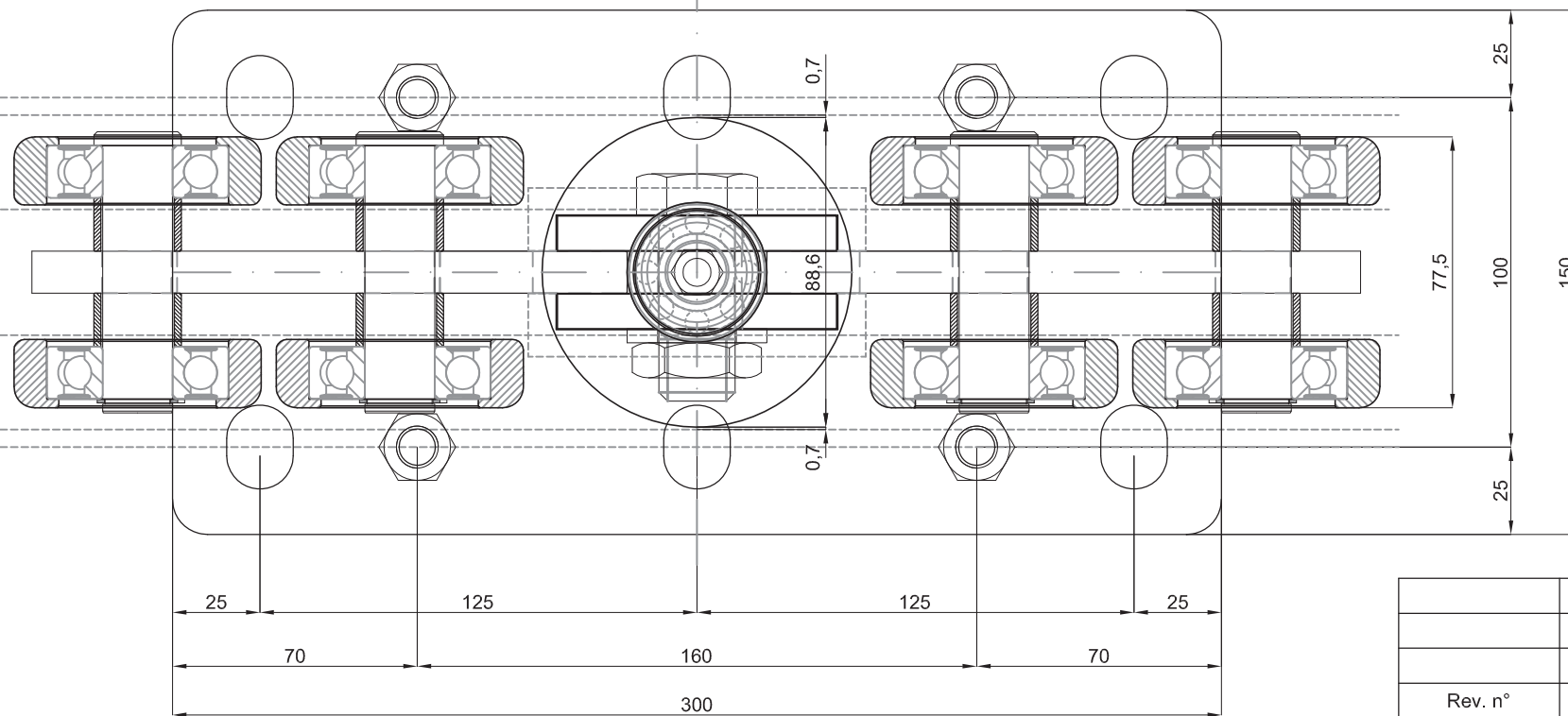


SEZIONE TIPICA
 PROFILO Cod. 327.3 / 6 - 328.3 / 6
 Peso lineare 11.69 Kg/m



Rev. n°		Data	Descrizione modifiche		U. Retis	U. Retis
Disegnatore: U. Retis		Data: 02.03.2015	Descrizione: CARRELLO PORTANTE 8 RUOTE MEDIO		Disegnatore	Approvato
Approvato: U. Retis		Data: 02.03.2015			Codice disegno 301.9L	
HI-MOTIONS OPENING SOLUTIONS		Materiale S235 / C45 / AVP	Tolleranze ove non specificate ± 0.1 mm.	Peso (kg.) 13.00	Articolo di vendita 301.9L	
Avviso: non archiviare, disegno valido solo per il primo utilizzo. Chiedere copia aggiornata per uso successivo.					Scala	1:1